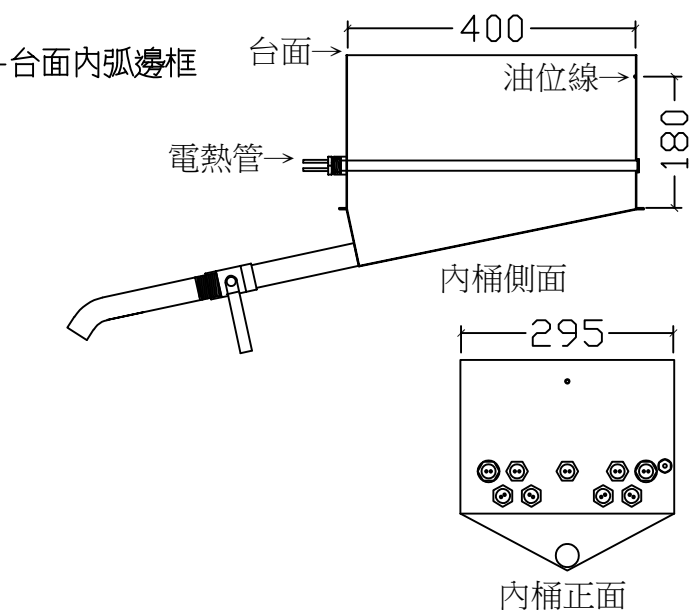
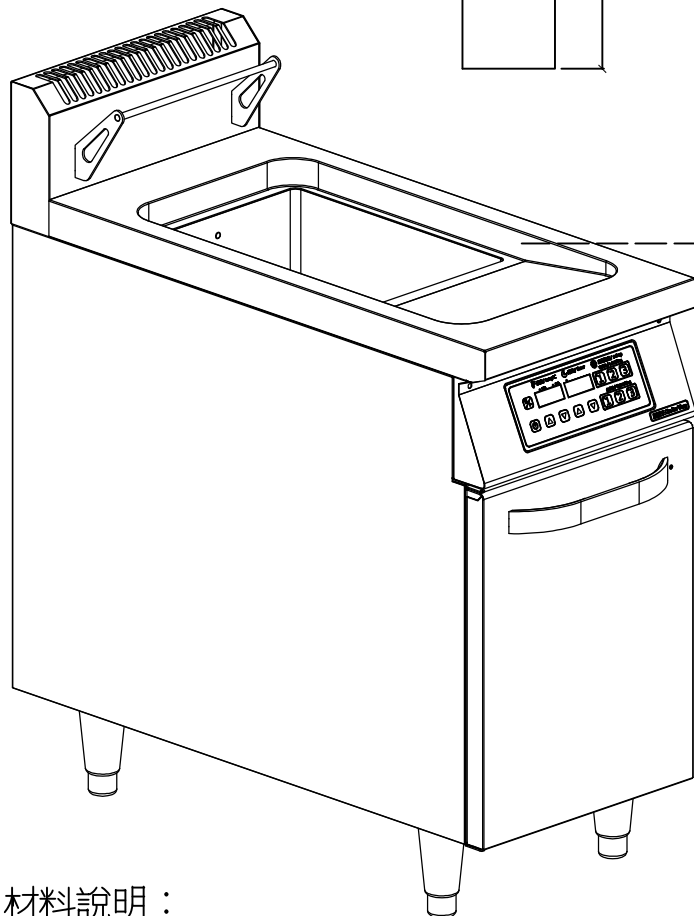
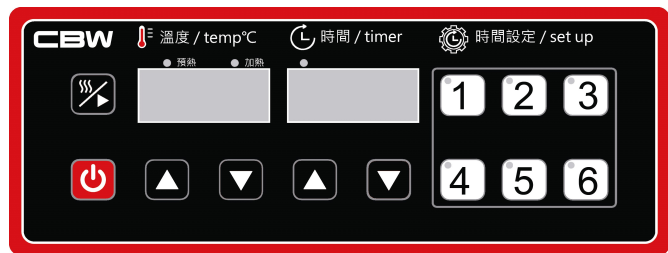
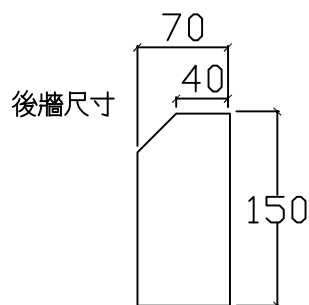


設備名稱	單口油炸機/ 下櫥櫃- 電能	廚霸王產品系列	
EFC-190	400*900*850/1000 m/m	數量	台

內油量約：25L



材料說明：

1. 面板使用 SUS 304 1.5 m/m 厚不銹鋼板製作。
2. 側板使用 SUS 304 1.0 m/m 厚不銹鋼板製作。
3. 底板使用 SUS 304 1.0 m/m 厚不銹鋼板製作。
4. 櫥櫃門，採用內外雙層不銹鋼 SUS 304 製作。
5. 門把採用防撞腳設計及兼具美感之把手。
6. 面板周框及導油區以不銹鋼沖壓製成弧形，無死角，好清理。
7. 觸控式面板，電源控制器及溫度控制器，六組時間選項功能。
8. 油炸溫度為：60~200 度，增加一組過溫保護裝置。
9. 使用電力：3 $\phi$ 220V-12.6KW (1.4KW\*9支)。
10. 附高低調整腳四只及網板\*1。

廚霸王提供